

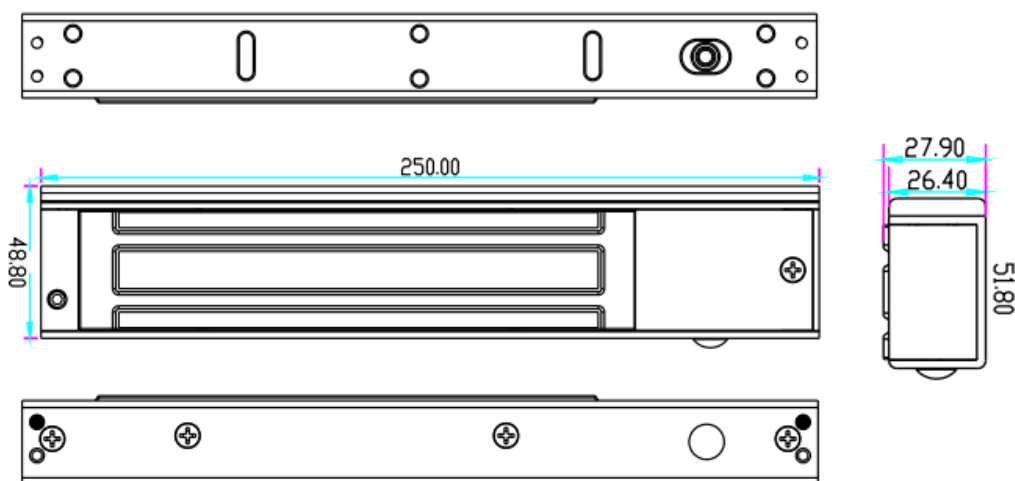
Chapa magnética de 600Lb

Modelo: MAG600NLEDV2

Especificaciones

Dimensiones	250 x 48.8 x 27.9 mm
Fuerza de sujeción	600Lbs (280Kg)
Voltaje	12V CD o 24V CD
Corriente	12V/500mA o 24V/250mA
Para uso en	Puerta de seguridad, puerta de hierro, puerta de aluminio.
Temperatura de operación	-10~+55°C
Peso	2.1Kg

Diagrama



Por favor, lea las siguientes instrucciones antes de la instalación.

- Por favor maneje la cerradura cuidadosamente. Cualquier daño de la superficie o de la placa de la armadura reducirá la fuerza magnética.
- Fije la cerradura en el marco de la puerta y la placa en la hoja de la puerta.
- Por favor mantenga la puerta cerrada cuando haga agujeros
- Ajuste los tornillos de la cerradura.
- El valor límite del equipo es de 0.5A / 30V CD. No sobrecargue.
- Asegúrese de que la placa puede sacudirse ligeramente cuando está bloqueada, para que la arandela de goma de algunos espacios para ajustar la posición de la placa y la cerradura.
- Seleccione el cableado correcto para la entrada de tensión de DC 12v o DC 24V.

Diagrama de cables

A. 12VCD

Potencia requerida 0.5Amp (mínimo).

Conecte el cable positivo (+) de una fuente de alimentación 12VCD a V +.

Conecte el cable negativo (-) de una fuente de alimentación 12VCD a V -.

Revisar el puente se encuentre en operación de 12VCD.

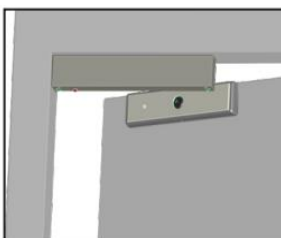
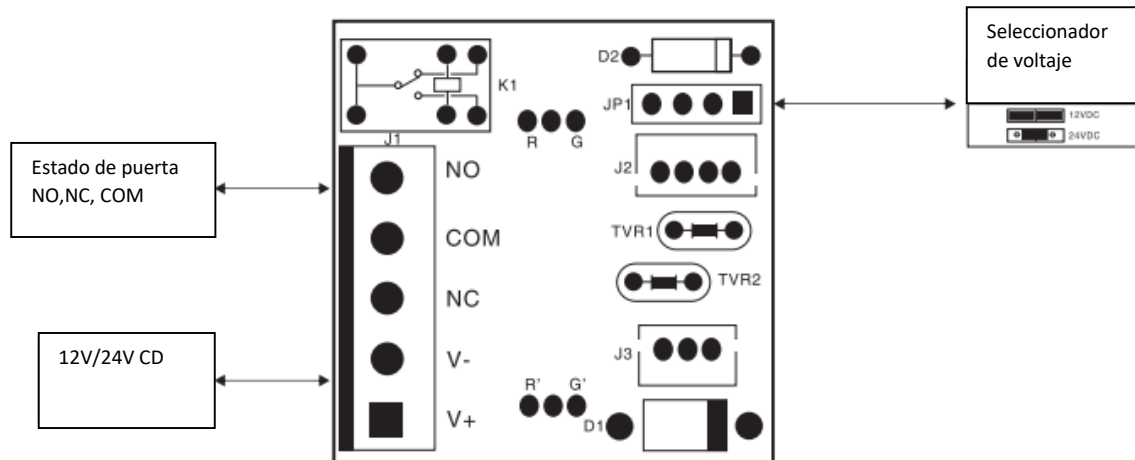
B. 24VCD

Potencia requerida 0.25Amp (mínimo).

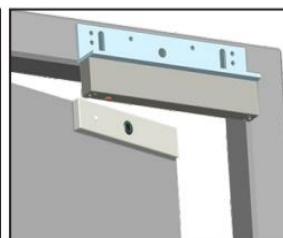
Conectar el cable positivo (+) de una fuente de alimentación de 24VCD a V+.

Conectar el cable negativo (-) de una fuente de alimentación de 24VCD a V -.

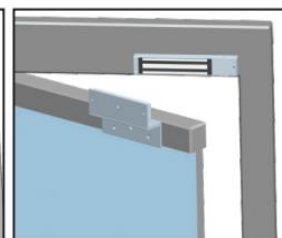
Revisar que el puente se encuentre en operación de 24VCD.



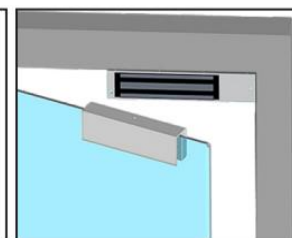
Instalación del montaje en "I"



Instalación del montaje en "L"



Instalación del montaje en "ZL"



Instalación del montaje en "U"