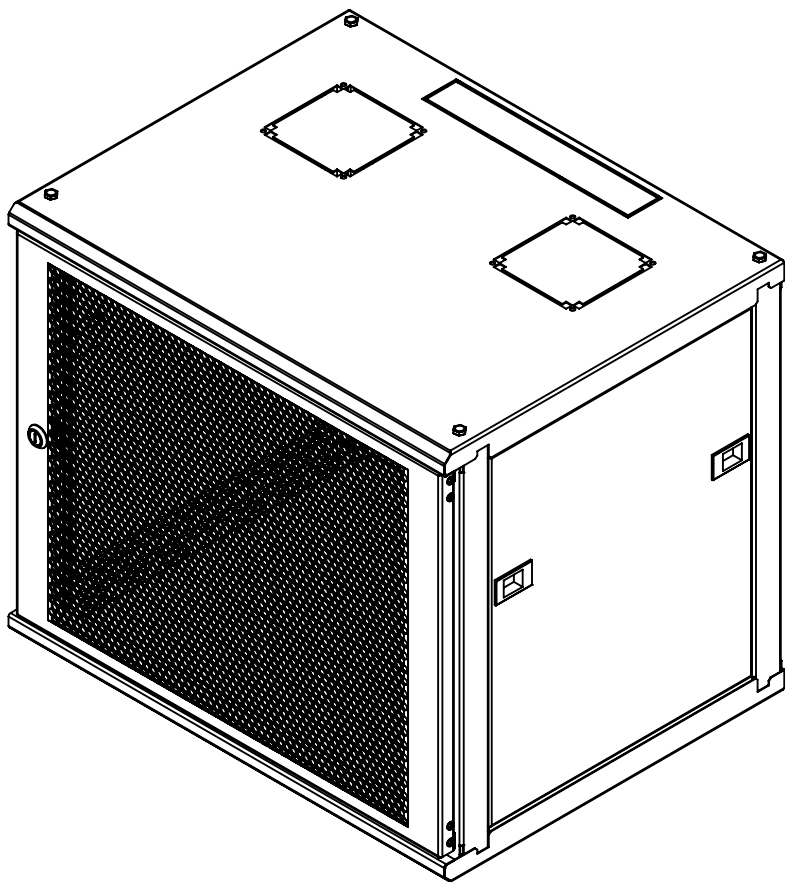


MANUAL DE USUARIO LW0605XXUX

Gabinete para montaje en pared, puerta ventilada, cuerpo fijo con rack 19" de 6, 9 y 12 unidades. Colores blanco y negro.



LW060506UW
LW060506UB
LW060509UW
LW060509UB
LW060512UW
LW060512UB

Lea este manual de usuario antes de usar el equipo y consérvelo para consultarlo en el futuro.

Rev. Actual: 1.0.0

INTRODUCCIÓN

Gracias por adquirir este gabinete de la serie LW0605XXUX. Por favor lea este manual antes de instalar su equipo. La información aquí contenida lo ayudará en la instalación.

Recomendaciones

• Retire el lateral del gabinete y ensamble nuevamente. Esto lo ayudará a familiarizarse con el gabinete cuando éste cuente con equipo en su interior.

Herramienta sugerida (No Incluida):

- Destornillador de cruz y paleta.
- Tornillería de montaje/fijación y rotomartillo.
- Pinzas de corte/punta.

ANTES DE INICIAR

El gabinete es enviado armado en su totalidad. Puede ser instalado en pared o ser fijada en superficies de trabajo de acuerdo a la necesidad específica del uso que se le dará.

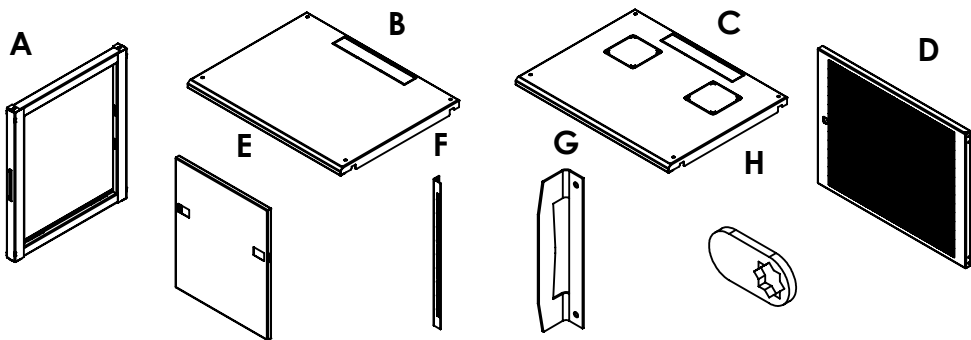
IDENTIFICACIÓN

Identifique todas las piezas que componen el producto. Esto servirá para ubicarlas y desplazarse a través de esta guía con mayor facilidad. Si se requiere una refacción, los nombres de las piezas sustituirán la 'X' que tienen al final por una 'W' (white/blanco) o una 'B' (black/negro), de acuerdo al color de su gabinete.

EJEMPLO: LW060506UX.01 --> LW060506UW.01 - LW060506UB.01

Tabla general

Nº DE ELEMENTO	NOMBRE DE PIEZA			DESCRIPCIÓN	CANTIDAD
	LW060506UX	LW060509UX	LW060512UX		
A	LW060506UX.010	LW060509UX.010	LW060512UX.010	CUADRO LATERAL	2
B	LW060506UX.020	LW060509UX.020	LW060512UX.020	TAPA INFERIOR	1
C	LW060506UX.030	LW060509UX.030	LW060512UX.030	TAPA SUPERIOR	1
D	LW060506UX.040	LW060509UX.040	LW060512UX.040	PUERTA	1
E	LW060506UX.050	LW060509UX.050	LW060512UX.050	LATERAL	2
F	LW060506UX.060	LW060509UX.060	LW060512UX.060	RACK	4
G	LW060506UX.070	LW060509UX.070	LW060512UX.070	CONTRA CHAPA	1
H	LW060506UX.080	LW060509UX.080	LW060512UX.080	PALETA DE CHAPA	1

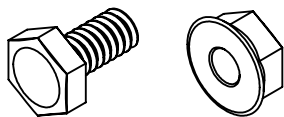


KIT DE TORNILLERÍA

Nº DE ELEMENTO	DESCRIPCIÓN	CANTIDAD		
		LW060506UX	LW060509UX	LW060512UX
		LW0605XXUX.HK		LW060512UX.HK
I	TORNILLOS Y TUERCAS 1/4"	16 C/U		
J	TORNILLO BUSCAROSCA	4		
K	KIT TORNILLERIA RACK	2 KITS		3 KITS

16 PZAS C/U

I



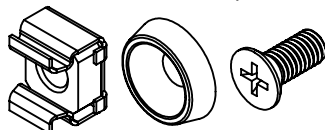
4 PZAS

J

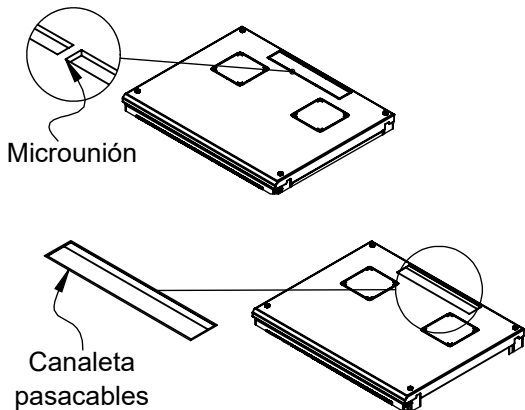


KIT: 12 PZAS C/U

K



FUNCIONES DEL GABINETE

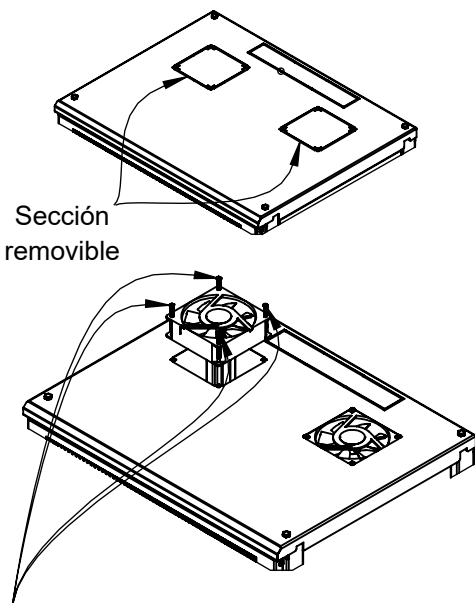
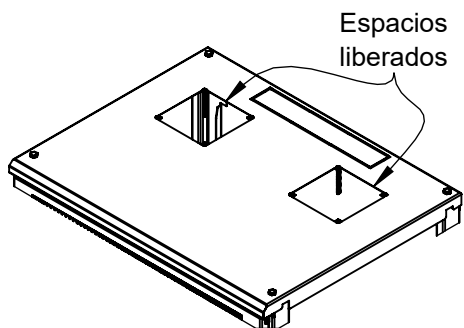


TAPAS

Las tapas cuentan con secciones removibles (unidas con microuniones); en ambas, se puede encontrar una sección rectangular con función de canaleta pasacables. Con ayuda de un destornillador de paleta y pinzas de corte, retirar las cubiertas, aplicando presión en las microuniones.

TAPA SUPERIOR

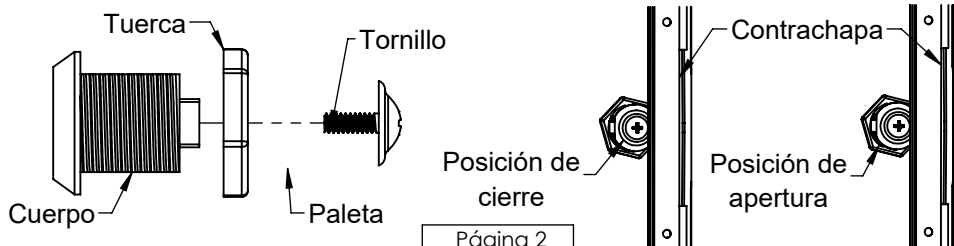
A diferencia de la tapa inferior, la superior cuenta con 2 secciones cuadradas removibles con función para adaptar ventiladores de 120x120 mm (venta por separado).



Después de desprender las cubiertas, atornillar los ventiladores (venta por separado) con los tornillos que deberán incluir los ventiladores.

CHAPA

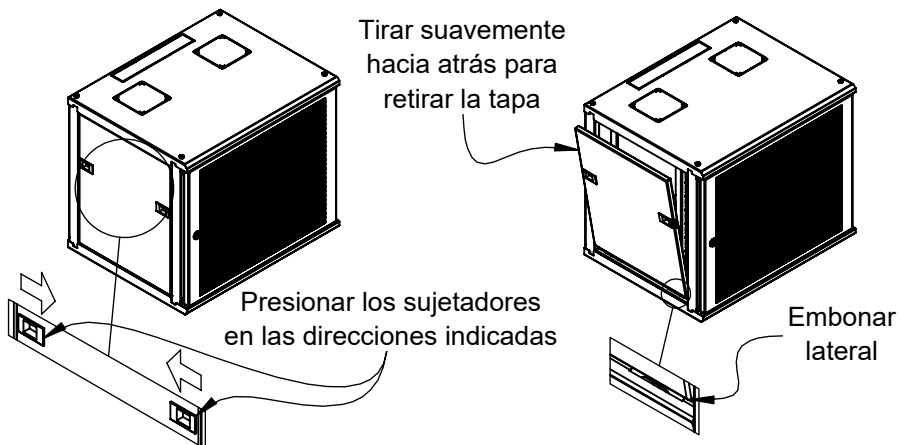
El gabinete incluye una chapa de seguridad media preinstalada; la llave puede ser introducida/extraída solo en la posición de cierre.



FUNCIONES DEL GABINETE

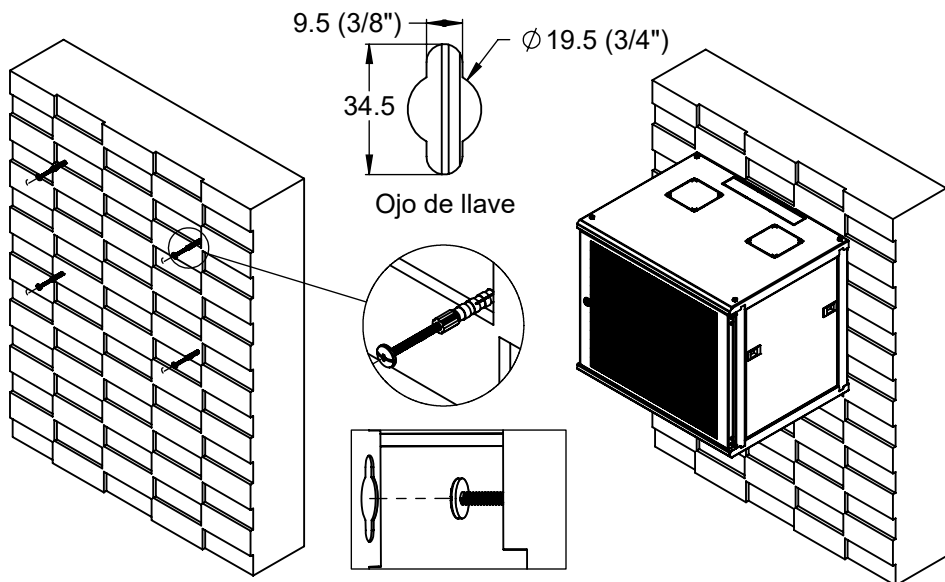
LATERALES

Las tapas laterales, se montan y desmontan con facilidad a través de los sujetadores laterales, como muestra la figura contigua.



MONTAJE

En la sección trasera del gabinete, podrá encontrar perforaciones tipo ojo de llave dobles, que desempeñan la función de orificios de montaje.



Presentar el gabinete en la pared, para marcar las posiciones de las perforaciones; posteriormente, instalar la tornillería de montaje.

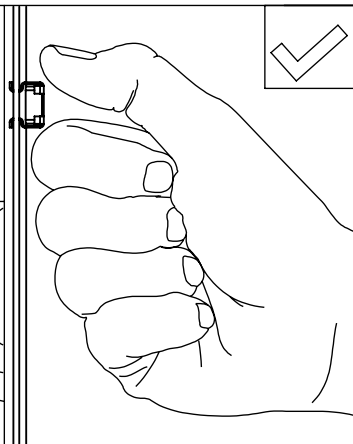
Con la tornillería en lugar, montar el gabinete, introduciendo la cabeza del tornillo en la perforación mas grande y posarlo suavemente sobre los tornillos.

INSTALACIÓN DE TUERCAS ENJAULADAS.

Siga los siguientes pasos y recomendaciones para el uso adecuado de las tuercas enjauladas.

POSICIÓN CORRECTA

- 1) Tome cómodamente la tuerca enjaulada con la yema de los dedos.
- 2) Si muestra dificultad al sujetar use la herramienta indicada.

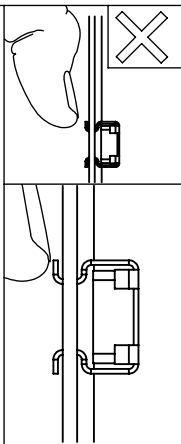


POSICIÓN INCORRECTA

- 1) **Por ningún motivo** trate de colocar/quitar la tuerca enjaulada con sus uñas. (pestañas).

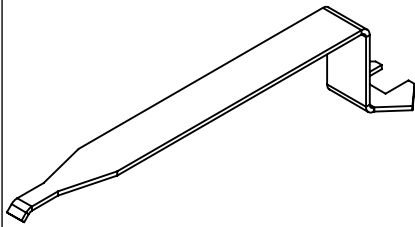


- 2) Use herramienta adecuada para el manejo de las tuercas en caso de ser necesario.



Instalación de Tuercas (Herramienta)

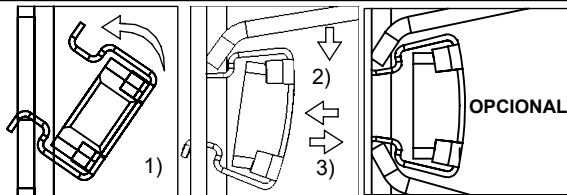
La llave cuenta con funcionalidad doble para instalación de tuercas enjauladas y tornillos de 1/4" (cabeza 7/16") en rack.



- 1) Colocar pestaña inferior de tuerca sobre perforación. Tope la pestaña superior con el rack.

- 2) Presione la tuerca hacia la perforación mientras la paleta se empuja hacia abajo (acostada sobre la sección superior).

- 3) Para remover acueste la paleta en la parte superior y empuje hacia abajo (La tuerca debería desprenderse).



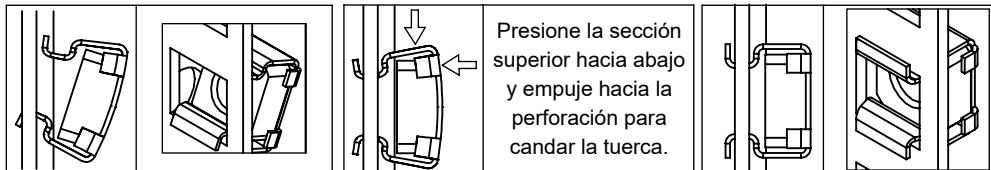
OPCIONAL: Puede aplicar los pasos mostrados en la sección inferior/lateral de la tuerca según sea necesario.

Instalación de Tuercas (Colocación sin Herramienta)

Pestaña inferior en perforación.

Ajuste Manual

Tuerca Candada.

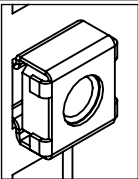


Presione la sección superior hacia abajo y empuje hacia la perforación para candar la tuerca.

Instalación de Tuercas (Removido de tuerca sin Herramienta)

Empuje hacia abajo de modo que la pestaña superior quede libre al pasar por la perforación.

Jale la tuerca hacia afuera de la perforación.



Libere la pestaña y retire la tuerca

