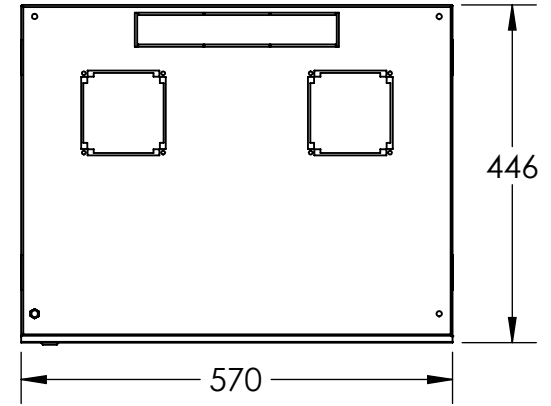
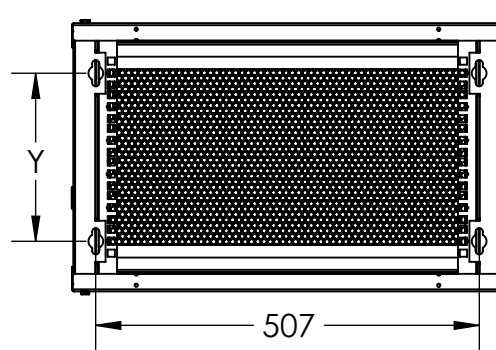
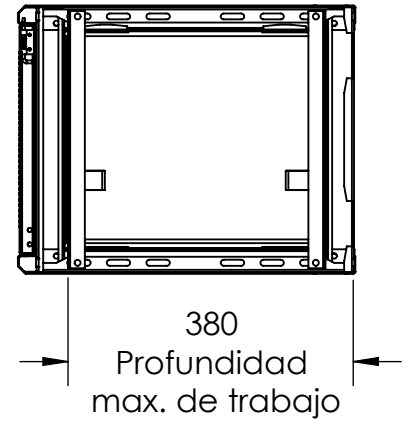
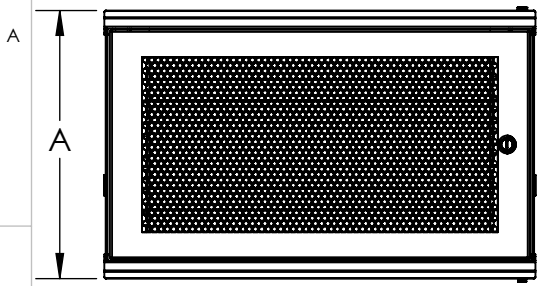


VISTA FRONTAL

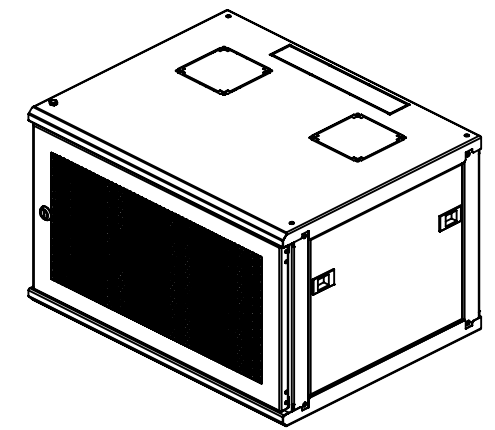
VISTA LATERAL DERECHA

VISTA POSTERIOR

VISTA SUPERIOR



VISTA ISOMÉTRICA



Modelo	Color	Alto de gabinete (A)	Rango de apertura para racks	Distancia vertical orificios llave (Y)	% de ventilación
LW060506UW	Blanco	355 mm	110-350 mm	222 mm	62%
LW060506UB	Negro				
LW060509UW	Blanco	488 mm		356 mm	
LW060509UB	Negro				
LW060512UW	Blanco	621 mm		489 mm	
LW060512UB	Negro				

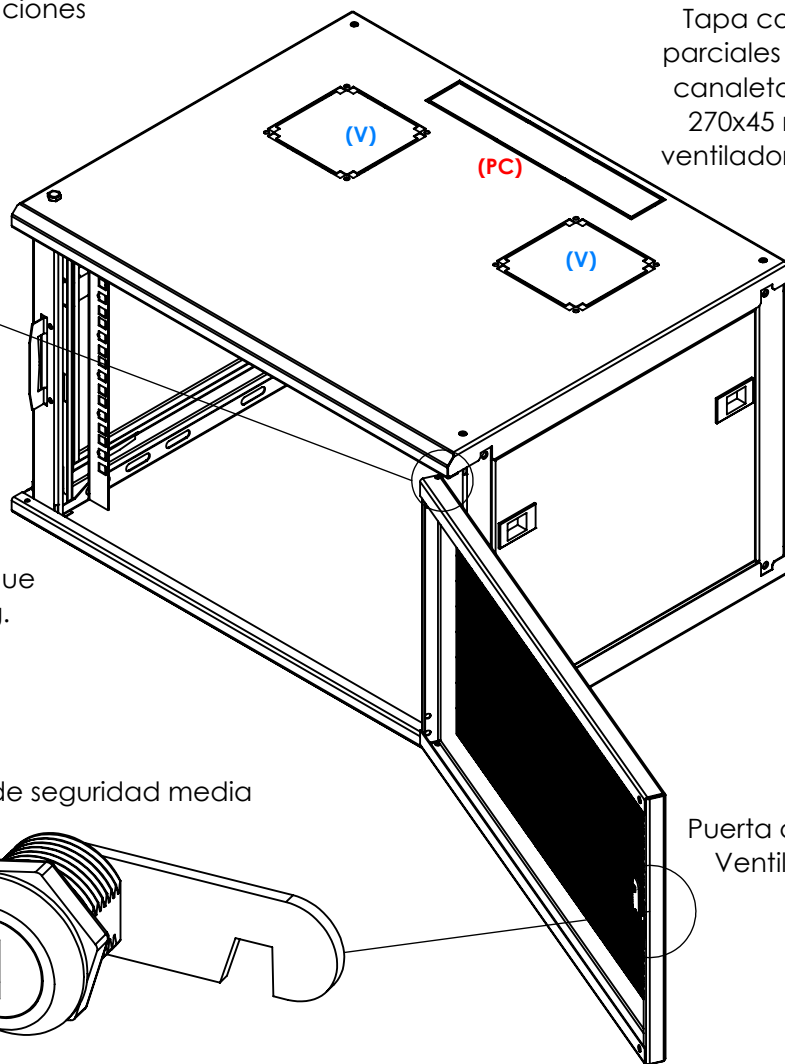
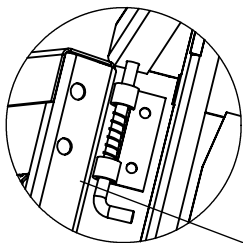
1. Fabricado en lámina de acero rolado en frío y caliente.
2. Pintura electrostática en polvo color negro.
3. Enviado ensamblado en su totalidad, empacado en caja de cartón con kit de tronillería incluido.

Descripción: Gabinete de pared fijo, puerta ventilada, rack 19" de 6, 9 y 12. 450 mm de prof.		A4	
		ESCALA: 1:4	
Código:		LW0605XXUX	
Peso: 9.60		Esquema para el cliente	
		HOJA 1 DE 3	

CARACTERÍSTICAS

Producto enviado completamente armado

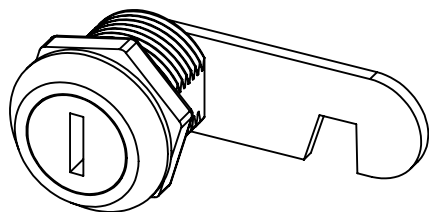
Puerta desmontable (PD) bidireccional con perforaciones para ventilación.



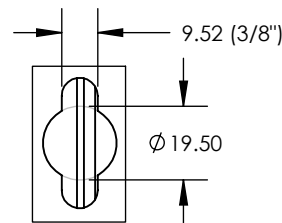
Tapa con perforaciones parciales con funciones de canaleta pasa-cables de 270x45 mm (PC) y para ventiladores (V) de 120x120 mm.

Estructura resistente que soporta hasta 60 Kg.

Chapa de seguridad media



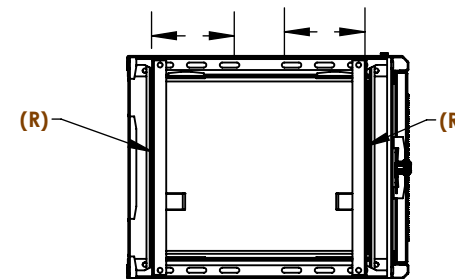
Puerta con 62% Ventilación



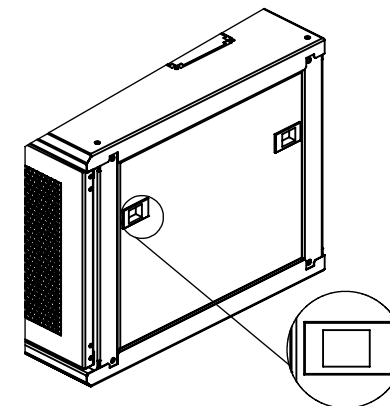
Perforaciones tipo "llave" dobles (LI) en sección trasera para montaje en pared.

Vista interior lateral

Racks (R) de profundidad ajustables, calibre 18 que ofrecen alta resistencia para el montaje de su equipo.



Vista exterior isométrica



Laterales de ensamble, para acceso rápido.

1. Fabricado en lámina de acero rolado en frío y caliente.
2. Pintura electrostática en polvo color negro.
3. Enviado ensamblado en su totalidad, empacado en caja de cartón con kit de tronillería incluido.

Descripción:

Gabinete de pared fijo, puerta ventilada, rack 19" de 6, 9 y 12. 450 mm de prof.

Código:

LW0605XXUX

A4

ESCALA: 1:4

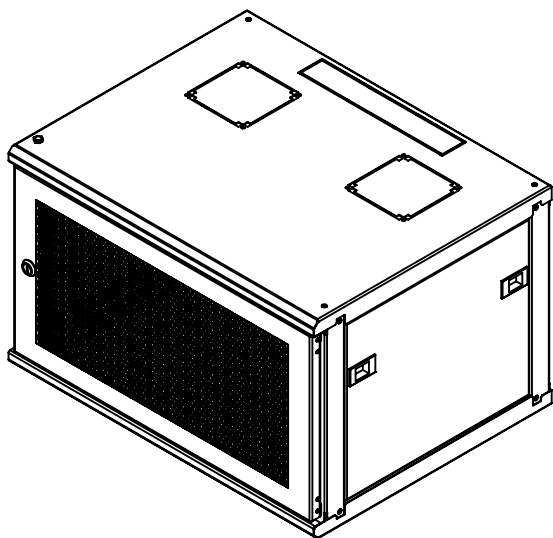
Peso: 9.60

Esquema para el cliente

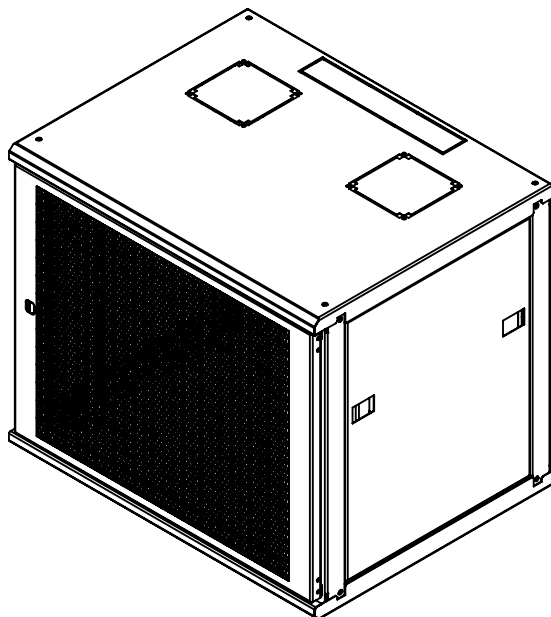
HOJA 2 DE 3

Familia de gabinetes: pesos y cargas

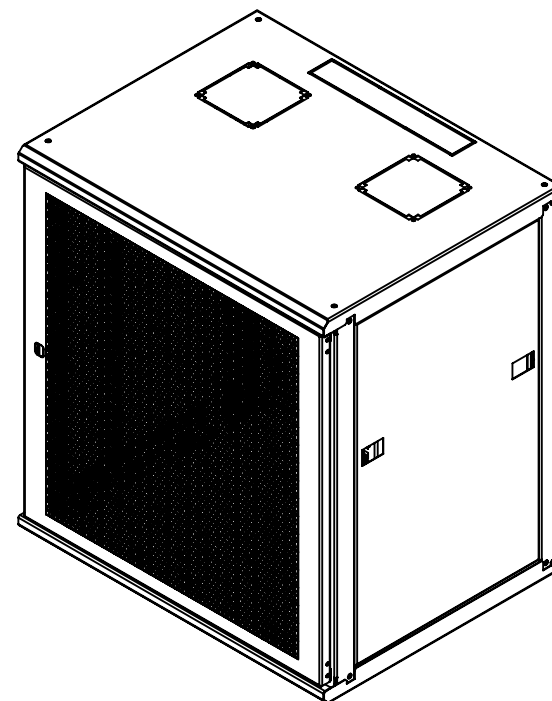
**LW060506UX
REV 1.0.0**



**LW060509UX
REV 1.0.0**



**LW060512UX
REV 1.0.0**



Modelo	Peso aproximado	Carga máxima recomendada
LW060506UX	11.9 Kg	60 Kg
LW060509UX	13.7 Kg	
LW060512UX	15.5 Kg	

1. Fabricado en lámina de acero rolado en frío y caliente.
2. Pintura electrostática en polvo color negro.
3. Enviado ensamblado en su totalidad, empaçado en caja de carton con kit de tronillería incluido.

Descripción:	
Gabinete de pared fijo, puerta ventilada, rack 19" de 6, 9 y 12. 450 mm de prof.	
Código:	LW0605XXUX
Peso: 9.60	Esquema para el cliente

A4
ESCALA: 1:4