

PFA134

Caja de conexiones a prueba de agua



Características

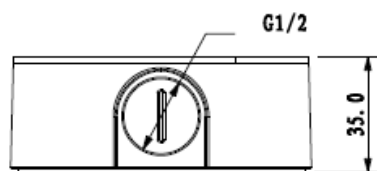
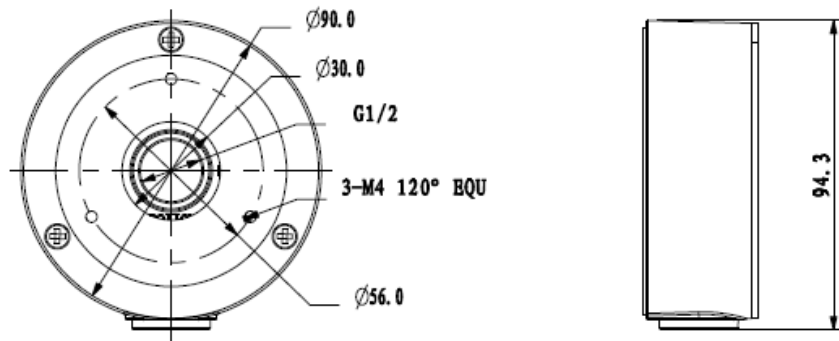
- Material: aluminio y SECC
- Caja de conexiones
- Diseño limpio e integrado

Especificaciones

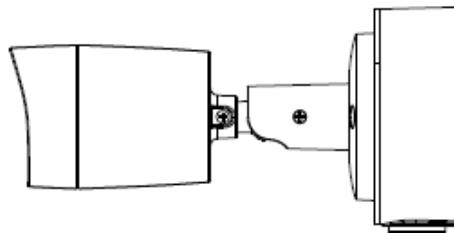
Modelo	PFA134
General	
Material	Aluminio y SECC
Dimensión	φ 90x35mm
Hilo de pulgadas	M20 (G1 / 2 ")
Temperatura de funcionamiento	- 40°C ~ 60°C
Humedad	0 ~ 90% de humedad relativa
Cargar los portes	1.0Kg
Peso	0,22 kg
Color	blanco
Modelo aplicable	Consulte "Selección de accesorios"

PFA134

Dimensiones (mm)



Solicitud



Tecnología Co., Ltd. de Dahua

1199 BinAn Road, Binjiang District, Hangzhou, China

Tel: + 86-571-87688883

Envíe por fax: + 86-571-87688815

Correo electrónico: overseas@dahuatech.com

www.dahuasecurity.com

* Diseño y las especificaciones están sujetos a cambios sin previo aviso.

© 2014 Dahua Technology Co., Ltd.